



# מדריך שירות Dell™ Vostro™ A840/A860

<a href="#">מעבד</a>	<a href="#">לפי שמתחילים</a>
<a href="#">כונן קשיח</a>	<a href="#">מכסה המודול</a>
<a href="#">סוללת מטבע</a>	<a href="#">מודול זיכרון</a>
<a href="#">כונן אופטי</a>	<a href="#">כרטיסי Mini-Card</a>
<a href="#">רמקול</a>	<a href="#">מכסה הבקרה המרכזי</a>
<a href="#">כרטיס פנימי עם טכנולוגיית Bluetooth® לתקשורת אלחוטית</a>	<a href="#">מהלך</a>
<a href="#">לוח המערכת</a>	<a href="#">צג</a>
<a href="#">מכלול תפס הסוללה</a>	<a href="#">מסעד כף היד</a>
<a href="#">שדרוג ה-BIOS</a>	<a href="#">מאוורר המערכת</a>
	<a href="#">גוף הקירור של המעבד</a>

## הערות, הודעות והתראות

 **הערה:** הערה מציינת מידע חשוב שיסייע לך לנצל את המחשב בצורה טובה יותר.

 **הודעה:** הודעה מציינת אפשרות למק לחומרה או לאובדן נתונים, ומסבירה כיצד להימנע מהבעיה.

 **התראה:** התראה מציינת אפשרות לנזק לרכוש, פגיעה גופנית או מוות.

המידע הכלול במסמך זה נתן לשימוש ללא הודעה מוקדמת.  
© 2008 Dell Inc. כל הזכויות שמורות.

חל אישור מוחלט על שעתוק חומרים אלה, בכל דרך שהוא, ללא קבלת רשות בכתב מאת Dell Inc.

סימני מסחר המוזכרים במסמך זה: Dell, הולגו של DELL ו/או Vostro הם סימני מסחר של Dell Inc.; Bluetooth הוא סימן מסחר רשום בבעלות Bluetooth SIG Inc. ומצא בשימוש Dell ברישיון. Windows, Microsoft, Windows Vista, והלחצן 'התחיל' של Windows Vista, הם סימני מסחר או סימני מסחר רשומים של Microsoft Corporation בארה"ב ו/או במדינות אחרות.

סימני מסחר ושמות מסחר אחרים הנזכרים במסמך זה מתייחסים לשיטות הטוענות לבעלות על אותם סימנים ושמות או למוצרים שלהן. Dell Inc. מתנעת מכל עניין קנייני בסימני מסחר ובשמות מסחר, למעט הסימנים והשמות שלה עצמה.

דגם **PP37L, PP38L**

ספטמבר 2008 מהדורה **A01**

## מכסה המודול

Dell™ Vostro™ A840/A860 מדריך שירות

[פירוק מכסה המודול](#)

[התקנה מחדש של מכסה המודול](#)

**⚠ התראה:** לפני טיפול בחלק הפנימי של המחשב, קרא את המידע בנושא בטיחות המצורף למחשב. לעיון במידע על נהלים מומלצים נוספים בנושא בטיחות, בקר בדף הבית בנושא עמידה בדרישות התקינה בכתובת [www.dell.com/regulatory\\_compliance](http://www.dell.com/regulatory_compliance).

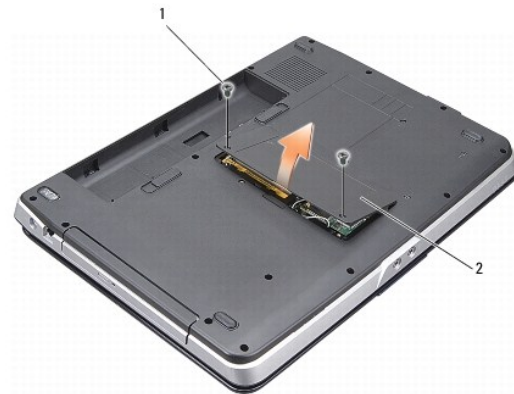
**🔄 הודעה:** כדי למנוע פריקה אלקטרוסטטית, פרוק מעצמך חשמל סטטי באמצעות רצועת הארקה לפרק היד או גיעה במשטח מתכת לא צבוע (כגון מחבר בגב המחשב).

## פירוק מכסה המודול

1. בצע את הפעולות המפורטות בסעיף [לפני שמתחילים](#).

2. הפוך את המחשב.

3. הסר את שני הברגים ממכסה המודול.



1	בורג של מכסה המודול (2)	2	מכסה המודול
---	-------------------------	---	-------------

4. הרם את מכסה המודול והרחק אותו מהמחשב.

## התקנה מחדש של מכסה המודול

1. התקן מחדש את מכסה המודול.

2. הברג חזרה את שני הברגים של מכסה המודול.

3. החלק את הסוללה לתוך מפרץ הסוללה עד שתינעל במקומה בנקישה.

## מכלול תפס הסוללה

Dell™ Vostro™ A840/A860 מדריך שירות

[הסרת מכלול תפס הסוללה](#)

[התקנה מחדש של מערך תפס הסוללה](#)

**⚠ התראה:** לפני טיפול בחלק הפנימי של המחשב, קרא את המידע בנושא בטיחות המצורף למחשב. לעיון במידע על נהלים מומלצים נוספים בנושא בטיחות, בקר בדף הבית בנושא עמידה בדרישות התקינה בכתובת [www.dell.com/regulatory\\_compliance](http://www.dell.com/regulatory_compliance).

**🔄 הודעה:** כדי למנוע פריקה אלקטרוסטטית, פרוק מעצמך חשמל סטטי באמצעות רצועת הארקה לפרק היד או נגיעה מדי פעם במחבר שבגב המחשב.

### הסרת מכלול תפס הסוללה

1. פעל בהתאם להוראות בסעיף [לפני שמתחילים](#).

2. הסר את לוח המערכת (ראה [לוח המערכת](#)).

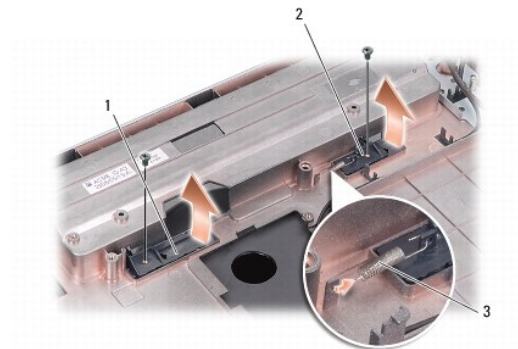
3. הסר את הבורג מתפס מנעול הסוללה והסר אותו.

4. הסר את הבורג מתפס השחרור של תא הסוללה.

**🔄 הודעה:** לפני שתסיר את לחצן שחרור הסוללה, שים לב לכיוון הלחצן, כדי להבטיח התקנה נכונה בעת חיבור מחדש של הלחצן.

5. החלק את מכלול תפס הסוללה ימינה כדי להסירו.

6. שחרר את קפיץ התפס מהתפס.



1	תפס מנעול הסוללה	2	תפס שחרור של תא הסוללה
3	קפיץ התפס		

### התקנה מחדש של מערך תפס הסוללה

**🔄 הודעה:** ודא שמכלול תפס הסוללה מכונן כהלכה. בעת התקנת המכלול, החריץ המיועד ללחצן אמור לפנות כלפי מעלה.

1. התקן מחדש את הקפיץ והחלק את מכלול תפס הסוללה חזרה למקומו.

2. הברג בחזרה את הברגים והדק אותם.

3. התקן בחזרה את לוח המערכת (ראה [החלפת לוח המערכת](#)).

4. החלק את הסוללה לתוך תא הסוללה, עד שתיכנס למקומה בנקישה.



## לפני שמתחילים

Dell™ Vostro™ A840/A860 מדריך שירות

[כלים מומלצים](#)

[כיבוי המחשב](#)

[לפני עבודה בתוך המחשב](#)

סעיף זה מספק הוראות להסרה ולהתקנה של הרכיבים במחשב. בכל מקום שלא צוין אחרת, כל סדרת הוראות מותנית בקיום התנאים הבאים:

- ביצעת את הצעדים המפורטים בסעיף [כיבוי המחשב](#) ובסעיף [לפני עבודה בתוך המחשב](#).
- קראת את הוראות הבטיחות המצורפות למחשב.
- ניתן להחליף רכיב או, אם נרכש בנפרד, להתקין אותו בהתאם להוראות הפירוק בסדר הפוך.


## כלים מומלצים

ביצוע ההוראות במסמך זה עשוי לחייב שימוש בכלים הבאים:

- מברג שטוח קטן
- מברג פיליפס
- תקליטור של תוכנית שדרוג Flash BIOS

## כיבוי המחשב

**הודעה:** כדי למנוע אובדן נתונים, שמור וסגור את כל הקבצים הפתוחים, וצא מכל התוכניות הפתוחות לפני כיבוי המחשב.

- שמור וסגור את כל הקבצים הפתוחים וצא מכל התוכניות הפתוחות.
- לחץ על **התחל**, לחץ על החץ  , ולאחר מכן לחץ על **כיבוי**.
- ודא שהמחשב וכל ההתקנים המחוברים אליו כבויים. אם המחשב וההתקנים המחוברים אליו לא כבו באופן אוטומטי עם כיבוי מערכת ההפעלה, לחץ לחיצה ארוכה על לחצן ההפעלה, עד לכיבוי המחשב.

## לפני עבודה בתוך המחשב

הישמע להוראות הבטיחות הבאות כדי להגן על המחשב מפני זק אפשרי ולשמור על בטיחותך שלך.

**⚠ התראה:** לפני טיפול בחלק הפנימי של המחשב, קרא את המידע בנושא בטיחות המצורף למחשב. לעיון במידע על נהלים מומלצים נוספים בנושא בטיחות, בקר בדף הבית בנושא עמידה בדרישות התקינה בכתובת [www.dell.com/regulatory\\_compliance](http://www.dell.com/regulatory_compliance).

**הודעה:** נקוט זהירות בטיפול ברכיבים ובכרטיסים. אל תגע ברכיבים או במגעים שעל הכרטיס. החזק את הכרטיס בקצותיו או בכך ההרכבה המתכתי שלו. יש לאחוז ברכיבים, כגון מעבד, בקצוות ולא בפינים.

**הודעה:** תיקונים במחשב יבוצעו על ידי טכנאי מוסמך בלבד. האחריות אינה מכסה זק שייגרם עקב טיפול שאינו מאושר על-ידי Dell.

**הודעה:** כדי לנתק כבל, אל תמשוך בכבל עצמו, אלא במחבר שלו או בלשונית המשיכה שלו. כבלים מסוימים מצוידים במחברים בעלי לשוניות נעילה. בניתוק של כבל מסוג זה, הקפד ללחוץ על לשוניות הנעילה לפני ניתוק הכבל. בעת ההפרדה בין המחברים, הקפד שיהי ישרים זה ביחס לזה, כדי למנוע את כיפוף הפינים. כמו כן, לפני חיבור כבל, ודא ששני המתברים מכוונים ומיושרים כהלכה.

**הודעה:** למניעת זק למחשב, בצע את הפעולות הבאות לפני שתתחיל לעבוד בחלק הפנימי של המחשב.

1. ודא שמשטח העבודה שטוח ונקי כדי לא לשרוט את מכסה המחשב.

2. כבה את המחשב (ראה [כיבוי המחשב](#)).

**הודעה:** כדי לנתק כבל רשת, נתק תחילה את הכבל מהמחשב ולאחר מכן נתק אותו מהתקן הרשת.

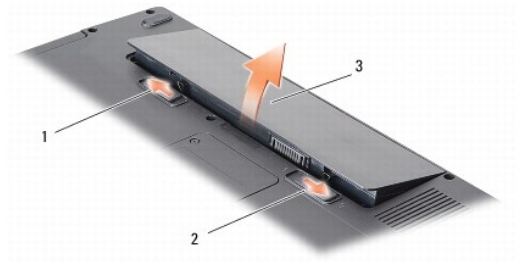
3. נתק מהמחשב את כל כבלי הטלפון או הרשת.

4. סגור את הצג והפוך את המחשב על גבי משטח עבודה שטוח.

5. ודא את החומר ואחד כל ההתקנים המחוברים אליו תשקפו החשמל.

- ⬅ **הודעה:** למניעת נזק ללוח המערכת, עליך להוציא את הסוללה הראשית לפני הטיפול במחשב.
- ⬅ **הודעה:** למניעת פגיעה במחשב, השתמש רק בסוללה המיועדת למחשב Dell זה. אין להשתמש בסוללות המיועדות למחשבי Dell אחרים.

6. הוצא את הסוללה הראשית:
- a. שחרר את נעילת הסוללה על ידי החלקת התפס של מנעול הסוללה לעבר הקצה החיצוני.
  - b. החלק את תפס השחרור של תא הסוללה ואחוז ב.
  - c. הסר את הסוללה מתא.



1	תפס מנעול הסוללה	2	תפס שחרור של תא הסוללה
3	סוללה		

7. לחץ על לחצן ההפעלה כדי להאריק את לוח המערכת.

## שדרוג ה-BIOS

Dell™ Vostro™ A840/A860 מדריך שירות


[שדרוג ה-BIOS מתקליטור](#)

[שדרוג ה-BIOS מהכונן הקשיח](#)

אם ללוח המערכת החדש מצורף תקליטור של תוכנית לשדרוג ה-BIOS, שדרג את ה-BIOS מהתקליטור. אם אין ברשותך תקליטור עם תוכנית לשדרוג ה-BIOS, בצע את השדרוג מהכונן הקשיח.

### שדרוג ה-BIOS מתקליטור

1. ודא שמתאם ה-AC מחובר ושהסוללה הראשית מותקנת כהלכה.

 **הערה:** בעת שדרוג ה-BIOS באמצעות תקליטור עם תוכנית שדרוג BIOS, הגדר את המחשב לבצע אתחול מתקליטור, לפני הכנסת התקליטור.

2. הכנס את תקליטור התוכנה לשדרוג ה-BIOS והפעל מחדש את המחשב.

פעל בהתאם להוראות המופיעות במסך. המחשב ממשיך באתחול ומשדרג את ה-BIOS החדש. בתום העדכון, המחשב יאותרל באופן אוטומטי.

3. הקש על <F2> במהלך POST כדי להיכנס לתוכנית הגדרת המערכת.

4. הקש על <Alt><F> כדי לאפס את ברירות המחדל של המחשב.

5. הקש על <Esc>, בחר באפשרות **Save changes and reboot** (שמור שינויים ואתחול מחדש) ולאחר מכן הקש על <Enter> כדי לשמור את השינויים בתצורה.

6. הוצא את התקליטור של תוכנית שדרוג ה-BIOS מהכונן והפעל מחדש את המחשב.

### שדרוג ה-BIOS מהכונן הקשיח

1. ודא שמתאם זה"ח מחובר, שהסוללה הראשית מותקנת כהלכה ושכבל רשת מחובר למחשב.

2. הפעל את המחשב.

3. אתר את קובץ שדרוג ה-BIOS העדכני עבור המחשב שברשותך באתר [support.dell.com](http://support.dell.com).

4. לחץ על **Download Now** (הורד כעת) כדי להוריד את הקובץ.

5. אם מופיע החלון **Export Compliance Disclaimer** (כתב ויתור לתאימות ייצוא), לחץ על **Yes, I Accept this Agreement** (כן, אני מקבל הסכם זה).

החלון **File Download** (הורדת קובץ) מופיע.

6. לחץ על **Save this program to disk** (שמור תוכנית זו לדיסק) ולאחר מכן לחץ על **OK** (אישור).

החלון **Save In** (שמירה ב) מופיע.

7. לחץ על החץ מטה כדי להציג את התפריט **Save In** (שמירה ב), בחר באפשרות **Desktop** (שולחן עבודה) ולחץ על **Save** (שמור).

הקובץ יורד לשולחן העבודה שלך.

8. אם מופיע החלון **Download Complete** (ההורדה הושלמה), לחץ על **Close** (סגור).

סמל הקובץ מופיע על שולחן העבודה ושמו זהה לקובץ שדרוג ה-BIOS שהורדת.

9. לחץ פעמיים על סמל הקובץ בשולחן העבודה ובצע את ההוראות שמופיעות במסך.

## כרטיס פנימי עם טכנולוגיית Bluetooth® לתקשורת אלחוטית

Dell™ Vostro™ A840/A860 מדריך שירות

- הסרת כרטיס ה-Bluetooth®
- החזרת כרטיס ה-Bluetooth® למקומו

**⚠ התראה:** לפני טיפול בחלק הפנימי של המחשב, קרא את המידע בנושא בטיחות המצורף למחשב. לעיון במידע על נהלים מומלצים נוספים בנושא בטיחות, בקר בדף הבית בנושא עמידה בדרישות התקינה בכתובת [www.dell.com/regulatory\\_compliance](http://www.dell.com/regulatory_compliance).

**🔄 הודעה:** כדי למנוע פריקה אלקטרוסטטית, פרוק מעצמך חשמל סטטי באמצעות רצועת הארקה לפרק היד או נגיעה במשטח מתכת לא צבוע (כגון הלוח האחורי) במחשב.

### הסרת כרטיס ה-Bluetooth®

- פעל בהתאם להוראות בסעיף [לפני שמתחילים](#).
- הסר את מסעד כף היד (ראה [מסעד כף היד](#)).
- הסר את המחבר של כבל כרטיס ה-Bluetooth מלוח המערכת.
- הרם בעדינות את כרטיס ה-Bluetooth מתאו בבסיס המחשב.



1	כבל כרטיס Bluetooth	2	כרטיס Bluetooth
3	תא כרטיס ה-Bluetooth	4	מחבר כבל כרטיס ה-Bluetooth

### החזרת כרטיס ה-Bluetooth® למקומו

- החזר את כרטיס ה-Bluetooth למקומו בתא שבבסיס המחשב.
- החזר את מחבר כבל ה-Bluetooth ללוח המערכת.
- פעל בהתאם להוראות בסעיף [התקנה מחדש של מסעד כף היד](#).
- החלק את הסוללה לתוך תא הסוללה, עד שתיכנס למקומה בנקישה.



## סוללת מטבע

Dell™ Vostro™ A840/A860 מדריך שירות

[הסרת סוללת המטבע](#)

[התקנה מחדש של הסוללה השטוחה](#)

**⚠ התראה:** לפני טיפול בחלק הפנימי של המחשב, קרא את המידע בנושא בטיחות המצורף למחשב. לעיון במידע על נהלים מומלצים נוספים בנושא בטיחות, בקר בדף הבית בנושא עמידה בדרישות התקינה בכתובת [www.dell.com/regulatory\\_compliance](http://www.dell.com/regulatory_compliance).

**🔄 הודעה:** כדי למנוע פריקה אלקטרוסטטית, פרוק מעצמך חשמל סטטי באמצעות רצועת הארקה לפרק היד או נגיעה במשטח מתכת לא צבוע (כגון מחבר בגב המחשב).

**🔄 הודעה:** כדי לסייע במניעת פגיעה בלוח המערכת, עליך להסיר את הסוללה מתא הסוללות לפני שתתחיל לעבוד בתוך המחשב.

## הסרת סוללת המטבע

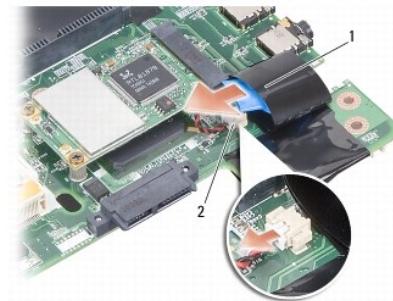
1. פעל בהתאם להוראות בסעיף [לפני שמתחילים](#).

2. הסר את לוח המערכת (ראה [הסרת לוח המערכת](#)).

3. הפוך את לוח המערכת.

4. נתק את כבל הסוללה השטוחה ממחבר לוח המערכת.

5. הוצא את הסוללה השטוחה מהשרוול מסוג mylar.



1	סוללת מטבע	2	מחבר כבל של הסוללה השטוחה
---	------------	---	---------------------------

## התקנה מחדש של הסוללה השטוחה

1. החזר את הסוללה השטוחה לשרוול מסוג mylar.

2. חבר את כבל הסוללה השטוחה למחבר לוח המערכת.

3. פעל בהתאם להוראות בסעיף [החלפת לוח המערכת](#).

4. החלק את הסוללה הראשית לתוך תא הסוללה, עד שתיכנס למקומה בנקישה.

## מעבד

Dell™ Vostro™ A840/A860 מדריך שירות

[פירוק המעבד](#)

[התקנה מחדש של המעבד](#)

**⚠ התראה:** לפני טיפול בחלק הפנימי של המחשב, קרא את המידע בנושא בטיחות המצורף למחשב. לעיון במידע על נהלים מומלצים נוספים בנושא בטיחות, בקר בדף הבית בנושא עמידה בדרישות התקינה בכתובת [www.dell.com/regulatory\\_compliance](http://www.dell.com/regulatory_compliance).

**🔁 הודעה:** כדי למנוע פריקה אלקטרוסטטית, פרוק מעצמך חשמל סטטי באמצעות רצועת הארקה לפרק היד או גיעה במשטח מתכת לא צבוע (כגון מחבר בגב המחשב).

## פירוק המעבד

**🔁 הודעה:** כדי למנוע מגע לא אחיד בין בורג הפיקה של שקע ה-ZIF לבין המעבד בעת הסרה או התקנה של המעבד, הפעל לחץ קל על מרכז המעבד, תוך כדי סיבוב בורג הפיקה.

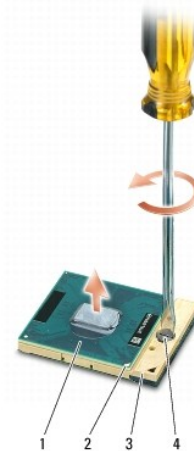
**🔁 הודעה:** למניעת נזק למעבד, החזק את המברג כך שיהיה ניצב למעבד בעת סיבוב בורג הפיקה.

1. פעל בהתאם להוראות בסעיף [לפני שמתחילים](#).

2. הסר את גוף הקירור (ראה [גוף הקירור של המעבד](#)).

3. כדי לשחרר את שקע ה-ZIF, השתמש במברג קטן ושטוח וסובב את בורג הפיקה של שקע ה-ZIF כנגד כיוון השעון עד למעצור הפיקה.

בורג הפיקה של שקע ה-ZIF מחבר את המעבד ללוח המערכת. רשום לפניך את כיוון החץ שעל בורג הפיקה של שקע ה-ZIF.



1	מעבד	2	פינה של פין 1 של המעבד	3	שקע ZIF
4	בורג פיקה של שקע ZIF				

**🔁 הודעה:** כדי להבטיח קירור מרבי של המעבד, אין לגעת באזורים מעבירי החום במכלול גוף הקירור של המעבד. השמן שנמצא על העור עלול להפחית את יכולת העברת החום של המשטחים התרמיים.

**🔁 הודעה:** בעת הסרת המעבד, משוך אותו ישר כלפי מעלה. הזיהר שלא לכופף את הפינים במעבד.

4. הרם את המעבד והוצא אותו משקע ה-ZIF.

## התקנה מחדש של המעבד

**🔁 הודעה:** ודא שתפס הפיקה נמצא במצב פתוח לגמרי, לפני הכנסת המעבד. הכנסה כהלכה של המעבד בשקע ה-ZIF אינה מחייבת הפעלת כוח.

**🔁 הודעה:** מעבד שלא הונס כהלכה עלול לגרום לחיבור קטוע או למק קבוע למעבד ולשקע ה-ZIF.

1. ישר את הפינה של פין 1 של המעבד כך שתצביע על המשולש שבשקע ה-ZIF ולאחר מכן הכנס את המעבד לתוך שקע ה-ZIF.

כאשר המעבד מחובר כהלכה, כל ארבע הפינות מישרות באותו גובה. אם פינה אחת או יותר של המעבד גבוהה מהאחרות, המעבד אינו מחובר כהלכה.

**הודעה:** כדי למנוע מגע לא אחיד בין בורג הפיקה של שקע ה-ZIF לבין המעבד בעת הסרה או התקנה של המעבד, הפעל לחץ קל על מרכז המעבד, תוך כדי סיבוב בורג הפיקה.

2. הדק את שקע ה-ZIF על-די סיבוב בורג הפיקה בכיוון השעון, כדי לאבטח את המעבד ללוח המערכת.

3. קלף את הציפוי ממשטח הקירור התרמי והדבק את המשטח התרמי לחלק של מכלול גוף הקירור של המעבד שמכסה את המעבד.

4. פעל בהתאם להוראות בסעיף [התקנה מחדש של גוף הקירור של המעבד](#).

5. עדכן את ה-BIOS בעזרת תקליטור של תוכנית לעדכון ה-BIOS (ראה [שדרוג ה-BIOS](#)).

---

[חזרה לדף התוכן](#)

## גוף הקירור של המעבד

Dell™ Vostro™ A840/A860 מדרג שירות

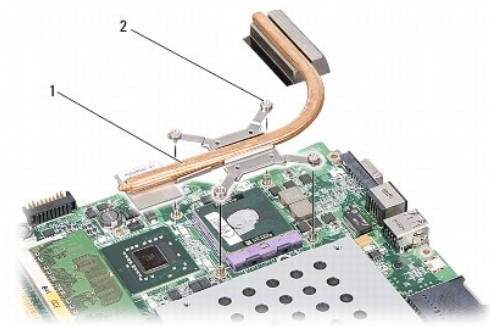
- הסרת גוף הקירור של המעבד
- התקנה מחדש של גוף הקירור של המעבד

**⚠ התראה:** לפני טיפול בחלק הפנימי של המחשב, קרא את המידע בנושא בטיחות המצורף למחשב. לעיון במידע על נהלים מומלצים נוספים בנושא בטיחות, בקר בדף הבית בנושא עמידה בדרישות התקינה בכתובת [www.dell.com/regulatory\\_compliance](http://www.dell.com/regulatory_compliance)

**🔄 הודעה:** כדי למנוע פריקה אלקטרוסטטית, פרוק מעצמך חשמל סטטי באמצעות רצועת הארקה לפרק היד או נגיעה במשטח מתכת לא צבוע (כגון מחבר בגב המחשב).

### הסרת גוף הקירור של המעבד

1. פעל בהתאם להוראות בסעיף [לפני שמתחילים](#).
2. הסר את לוח המערכת (ראה [הסרת לוח המערכת](#)).
3. הפוך את לוח המערכת.
4. שחרר את ארבעה בורגי המעילה שעל גוף הקירור של המעבד.
5. הרם את גוף הקירור של המעבד והוצא אותו מהמחשב.



1	גוף הקירור של המעבד	2	בורג חיזוק (4)
---	---------------------	---	----------------

### התקנה מחדש של גוף הקירור של המעבד

**⚠ הערה:** ניתן להשתמש שוב במשטח התרמי המקורי אם מתקנים את המעבד המקורי ואת גוף קירור המעבד ביחד. אם אתה מחליף את המעבד או את גוף קירור המעבד, השתמש במשטח התרמי שבערכה כדי להבטיח מוליכות תרמית.

**⚠ הערה:** הליך זה יוצא מנקודת הנחה שהסרת כבר את גוף הקירור של המעבד ושאתה מוכן להחזירו למקומו.

1. קלף את הציפוי מהמשטח התרמי והדבק את המשטח לחלק של מכלול גוף הקירור של המעבד שמכסה את המעבד.
2. החלק את גוף הקירור של המעבד מתחת לתושבת וישר את ארבעת בורגי המעילה ביחס לחורי הברגים שבלוח המערכת.
3. הדק את ארבעת בורגי המעילה.
4. פעל בהתאם להוראות בסעיף [החלפת לוח המערכת](#).

## צג

Dell™ Vostro™ A840/A860 מדריך שירות

- מכלול הצג
- הלוח הקדמי של התצוגה
- לוח התצוגה
- כבל לוח התצוגה
- הופך התצוגה

⚠ התראה: לפני טיפול בחלק הפנימי של המחשב, קרא את המידע בנושא בטיחות המצורף למחשב. לעיון במידע על נהלים מומלצים נוספים בנושא בטיחות, בקר בדף הבית בנושא עמידה בדרישות התקינה בכתובת [www.dell.com/regulatory\\_compliance](http://www.dell.com/regulatory_compliance).

⏪ הודעה: כדי למנוע פריקה אלקטרוסטטית, פרוק מעצמך חשמל סטטי באמצעות רצועת הארקה לפרק היד או גיעה במשטח מתכת לא צבוע (כגון מחבר בגב המחשב).

⏩ הודעה: כדי לסייע במניעת פגיעה בלוח המערכת, עליך להסיר את הסוללה מתא הסוללות לפני שתתחיל לעבוד בתוך המחשב.

## מכלול הצג

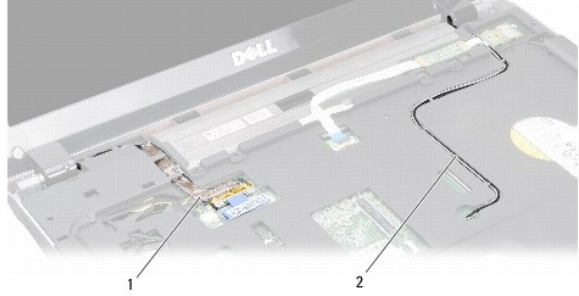
### הסרת מכלול הצג

1. פעל בהתאם להוראות בסעיף [לפני עבודה בתוך המחשב](#).
2. הסר את מודול/מודולי הזיכרון (ראה [הסרת מודולי הזיכרון](#)).
3. הסר את כרטיס ה-WLAN (ראה [הסרת כרטיס ה-WLAN](#)).
4. הסר את מכסה הבקרה המרכזי (ראה [הסרת מכסה הבקרה המרכזי](#)).
5. הסר את המקלדת (ראה [הסרת המקלדת](#)).
6. הסר את הסרטיים מסוג mylar ולאחר מכן הסר את שני הברגים מגב המחשב.



✍ הערה: שים לב לניתוב כבלי הצג במכווני הניתוב.

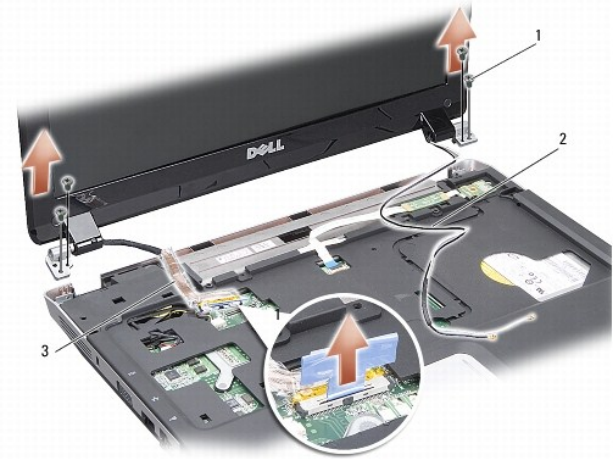
7. משוך את הלשונית של כבל הצג כדי לנתק את כבל הצג ממחבר לוח המערכת.
8. זכור את אופן ניתוב הכבלים ונתק בזריזות את כבלי אנטנת ה-WLAN והכבלים הותרים ממכווני הניתוב. משוך את הכבלים והרחק אותם ממסעד כף היד.



1	כבל הצג	2	כבלי אנטנה
---	---------	---	------------

9. הסר את שני הברגים בשני הצדדים של צירי הצג.

10. הרם את מכלול הצג והסר אותו.



1	בורג של ציר הצג (4)	2	כבלי אנטנה
3	כבל הצג		

## התקנה מחדש של מכלול הצג

**⚠ התראה:** לפני טיפול בחלק הפנימי של המחשב, קרא את המידע בנושא בטיחות המצורף למחשב. לעיון במידע על נהלים מומלצים נוספים בנושא בטיחות, בקר בדף הבית בנושא עמידה בדרישות התקינה בכתובת [www.dell.com/regulatory\\_compliance](http://www.dell.com/regulatory_compliance).

1. הנח את מכלול הצג במקומו והברג בחזרה את שני הברגים בכל אחד מהצדדים של צירי הצג.
2. נתב מחדש את כבל הצג וחבר אותו אל המחבר בלוח המערכת.
3. נתב בזהירות את כבלי אנטנת ה-WLAN לתוך מכוני הניתוב במסעד כף היד ודרך בסיס המחשב.
4. התקן חזרה את המקלדת (ראה [מקלדת](#)).
5. הברג חזרה את שני הברגים בגב המחשב.
6. הפוך את המחשב ונתב בזהירות את כבלי האנטנה של כרטיס WLAN דרך מכוני הניתוב וחבר אותם לכרטיס ה-WLAN.
7. חבר מחדש את כרטיס ה-WLAN אם רלוונטי (ראה [התקנה מחדש של כרטיס ה-WLAN](#)).
8. החזר את מודולי הזיכרון למקומם (ראה [התקנה מחדש של מודולי הזיכרון](#)).
9. החלה את הסוללה לחור תא הסוללה. טד שחירוס לתחומה רהישה.

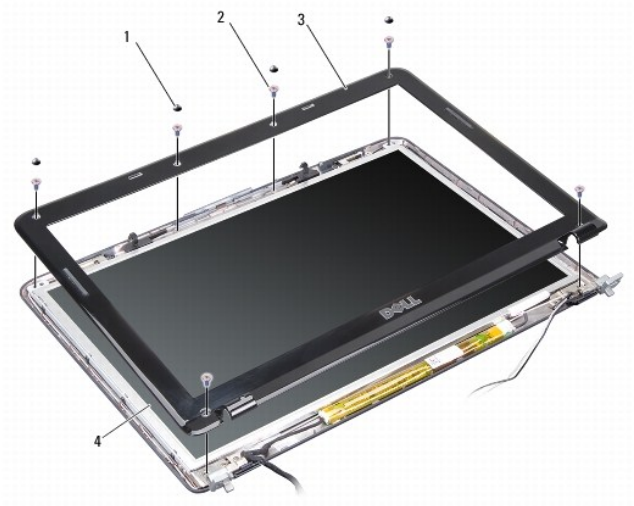


## הלוח הקדמי של התצוגה

### הסרת הלוח הקדמי של התצוגה

ⓘ **הודעה:** הלוח הקדמי של הצג שבייר ביותר. בעת הסרתו, נקוט משנה זהירות כדי לא לפגוע בלוח הקדמי.

1. הסר את מכלול הצג (ראה [צי](#)).
2. הסר את ארבעת מגני הגומי מהחלק העליון של הלוח הקדמי של הצג ואת הסרטיים מסוג mylar מחלקו התחתון.
3. הסר את ששת הברגים של הלוח הקדמי של הצג.
4. בעזרת קצות האצבעות, הוצא בזהירות את השוליים הפנימיים של הלוח הקדמי של הצג.
5. הסר את הלוח הקדמי של הצג.



1	מגן גומי (4)	2	בורג (6)
3	הלוח הקדמי של הצג	4	לוח התצוגה

### התקנה מחדש של הלוח הקדמי של הצג

⚠ **התראה:** לפני טיפול בחלק הפנימי של המחשב, קרא את המידע בנושא בטיחות המצורף למחשב. לעיון במידע על נהלים מומלצים נוספים בנושא בטיחות, בקר בדף הבית בנושא עמידה בדרישות התקינה בכתובת [www.dell.com/regulatory\\_compliance](http://www.dell.com/regulatory_compliance).

1. ישר את הלוח הקדמי של הצג על גבי לוח התצוגה והכנס אותו למקומו בנקישה.
2. הברג בחזרה את ששת הברגים והדק אותם.
3. התקן חזרה את מכלול הצג (ראה [התקנה מחדש של מכלול הצג](#)).

## לוח התצוגה

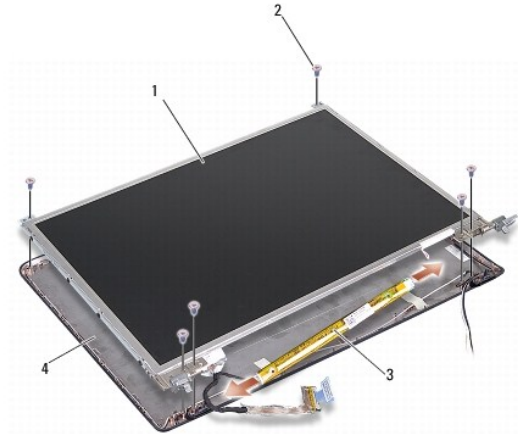
### הסרת לוח התצוגה

1. הסר את מכלול הצג (ראה צג).

2. הסר את הלוח הקדמי של הצג (ראה הסרת הלוח הקדמי של התצוגה).

3. הסר את ששת הברגים המחברים את מכלול לוח התצוגה למסכה הצג.

**הערה:** זכור את אופן ניתוב הכבלים מאחורי לוח התצוגה.

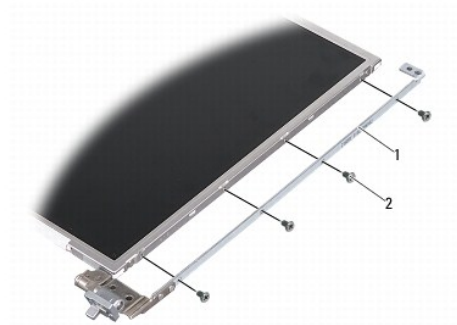


1	לוח התצוגה	2	בורג (6)
3	הופך התצוגה	4	כיסוי הצג

4. נתק את הכבלים מהמחברים בכל אחד מהקצוות של לוח הופך התצוגה.

5. הסר את מכלול לוח התצוגה.

6. הסר את שמונת הברגים (ארבעה בכל צד) המחברים את תושבות לוח התצוגה ללוח התצוגה.



1	תושבות לוח התצוגה (אחת שמאלית; אחת ימנית)	2	בורג של תושבת התצוגה (8 בסך הכול; 4 בכל צד)
---	--	---	--

## התקנה מחדש של לוח התצוגה

**⚠ התראה:** לפני טיפול בחלק הפנימי של המחשב, קרא את המידע בנושא בטיחות המצורף למחשב. לעיון במידע על נהלים מומלצים נוספים בנושא בטיחות, בקר בדף הבית בנושא עמידה בדרישות התקינה בכתובת [www.dell.com/regulatory\\_compliance](http://www.dell.com/regulatory_compliance).


1. ישר את תושבות לוח התצוגה ביחס ללוח התצוגה.

2. הברג חזרה את שמונת הברגים שמחברים את תושבות לוח התצוגה לכל אחד מהצדדים של לוח התצוגה.



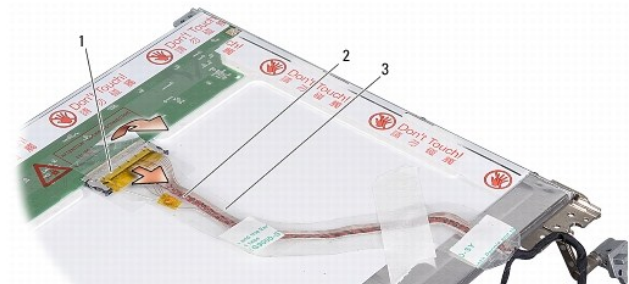
3. ישר את לוח התצוגה ביחס למכסה הצג והברג חזרה את ששת הברגים.
4. חבר את כבלי הצג אל הקצוות של לוח הופך התצוגה.
5. נתב את הכבלים בחזרה דרך ערוצי הניתוב שלהם.
6. התקן בחזרה את הלוח הקדמי של הצג (ראה [התקנה מחדש של הלוח הקדמי של הצג](#)).
7. התקן חזרה את מכלול הצג (ראה [צג](#)).

## כבל לוח התצוגה

 הערה: כבלי לוח התצוגה והמחברים עשויים להשתנות בהתאם ללוח התצוגה שהזמנת.

## הסרת כבל לוח התצוגה

1. הסר את מכלול הצג (ראה [צג](#)).
2. הסר את הלוח הקדמי של הצג (ראה [הסרת הלוח הקדמי של התצוגה](#)).
3. הסר את לוח התצוגה (ראה [הסרת לוח התצוגה](#)).
4. הפוך את לוח התצוגה והסר את הסרט המוליך מלוח התצוגה.
5. נתק את הכבל הגמיש מלוח המערכת.



1	מחבר לוח התצוגה	2	כבל גמיש
3	סרט מוליך		

## התקנה מחדש של כבל לוח התצוגה

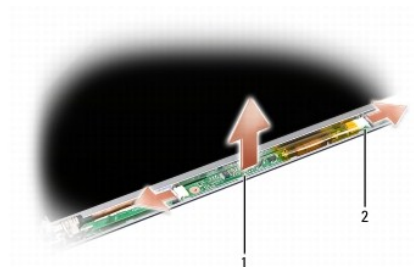
 **התראה:** לפני טיפול בחלק הפנימי של המחשב, קרא את המידע בנושא בטיחות המצורף למחשב. לעיון במידע על נהלים מומלצים נוספים בנושא בטיחות, בקר בדף הבית בנושא עמידה בדרישות התקינה בכתובת [www.dell.com/regulatory\\_compliance](http://www.dell.com/regulatory_compliance).

1. חבר את הכבל הגמיש למחבר של לוח הופך התצוגה.
2. חבר את הכבל הגמיש למחבר שבגב לוח התצוגה והדבק את הסרט בחזרה למקומו.
3. התקן חזרה את לוח התצוגה (ראה [התקנה מחדש של לוח התצוגה](#)).
4. התקן בחזרה את הלוח הקדמי של הצג (ראה [התקנה מחדש של הלוח הקדמי של הצג](#)).
5. התקן חזרה את מכלול הצג (ראה [התקנה מחדש של מכלול הצג](#)).

## הופך התצוגה

## הסרת הופך התצוגה

1. הסר את מכלול הצג (ראה צי).  
2. הסר את הלוח הקדמי של הצג (ראה [הסרת הלוח הקדמי של התצוגה](#)).  
3. נתק את הכבלים מהמחברים בכל אחד מהצדדים של לוח הופך התצוגה.  
4. הרם את לוח הופך התצוגה והוצא אותו מלשוניות הפלסטיק המצמידות אותו למקומו.



1	לוח הופך התצוגה	2	מחבר (2)
---	-----------------	---	----------

## התקנה מחדש של הופך התצוגה

**⚠ התראה:** לפני טיפול בחלק הפנימי של המחשב, קרא את המידע בנושא בטיחות המצורף למחשב. לעיון במידע על נהלים מומלצים נוספים בנושא בטיחות, בקר בדף הבית בנושא עמידה בדרישות התקינה בכתובת [www.dell.com/regulatory\\_compliance](http://www.dell.com/regulatory_compliance).

1. ישר את החורים בלוח הופך התצוגה ביחס ללשוניות של מכסה הצג והכנס אותו למקומו בנקישה.  
2. חבר את הכבלים בשני הצדדים של לוח הופך התצוגה.  
3. התקן בחזרה את הלוח הקדמי של הצג (ראה [התקנה מחדש של הלוח הקדמי של הצג](#)).  
4. התקן חזרה את מכלול הצג (ראה צי).

[חזרה לדף התוכן](#)

## מאוורר המערכת

Dell™ Vostro™ A840/A860 מדריך שירות

[הסרת מאוורר המערכת](#)

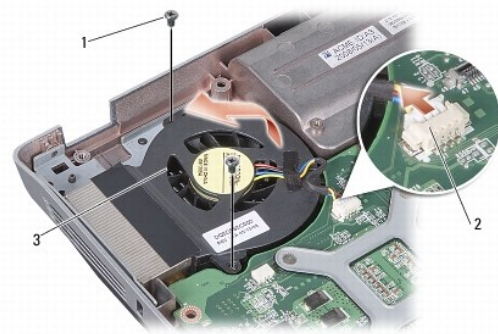
[התקנה מחדש של מאוורר המערכת](#)

**⚠ התראה:** לפני טיפול בחלק הפנימי של המחשב, קרא את המידע בנושא בטיחות המצורף למחשב. לעיון במידע על נהלים מומלצים נוספים בנושא בטיחות, בקר בדף הבית בנושא עמידה בדרישות התקינה בכתובת [www.dell.com/regulatory\\_compliance](http://www.dell.com/regulatory_compliance).

**🔄 הודעה:** כדי למנוע פריקה אלקטרוסטטית, פרוק מעצמך חשמל סטטי באמצעות רצועת הארקה לפרק היד או נגיעה במשטח מתכת לא צבוע (כגון מחבר בגב המחשב).

### הסרת מאוורר המערכת

1. פעל בהתאם להוראות בסעיף [לפני שמתחילים](#).
2. הסר את מסעד כף היד (ראה [הסרת מסעד כף היד](#)).
3. נתק את כבל המאוורר ממחבר לוח המערכת.
4. הסר את שני הברגים שמחברים את מאוורר המערכת למכסה המחשב.
5. הרם את מאוורר המערכת והוצא אותו.



1	בורג (2)	2	מחבר כבל מאוורר
3	מאוורר מערכת		

### התקנה מחדש של מאוורר המערכת

**⚠ התראה:** לפני טיפול בחלק הפנימי של המחשב, קרא את המידע בנושא בטיחות המצורף למחשב. לעיון במידע על נהלים מומלצים נוספים בנושא בטיחות, בקר בדף הבית בנושא עמידה בדרישות התקינה בכתובת [www.dell.com/regulatory\\_compliance](http://www.dell.com/regulatory_compliance).

1. הנח את מאוורר המערכת במקומו במכסה המחשב.
2. הברג בחזרה את שני הברגים והדק אותם.
3. חבר את כבל המאוורר למחבר בלוח המערכת.
4. פעל בהתאם להוראות בסעיף [התקנה מחדש של מסעד כף היד](#).

## כונן קשיח

Dell™ Vostro™ A840/A860 מדריך שירות

- הסרת הכונן הקשיח
- החלפה של הכונן הקשיח

**⚠ התראה:** לפני טיפול בחלק הפנימי של המחשב, קרא את המידע בנושא בטיחות המצורף למחשב. לעיון במידע על נהלים מומלצים נוספים בנושא בטיחות, בקר בדף הבית בנושא עמידה בדרישות התקינה בכתובת [www.dell.com/regulatory\\_compliance](http://www.dell.com/regulatory_compliance).

**⚠ התראה:** אם בעת הסרת הכונן הקשיח מהמחשב הכונן חם, אל תיגע במארז המתכת שלו.

**⌂ הודעה:** כדי למנוע אובדן נתונים, כבה את המחשב (ראה [כיווי המחשב](#)) לפני הסרת הכונן הקשיח. אל תסיר את הכונן הקשיח כאשר המחשב פועל או נמצא במצב שינה.

**⌂ הודעה:** כוננים קשיחים רגישים ביותר. נקוט משנה זהירות בעת טיפול בכונן הקשיח.

**⌂ הערה:** חברת Dell אינה יכולה לערוב לתאימות או לספק תמיכה לכוננים קשיחים שמקורם אינו חברת Dell.

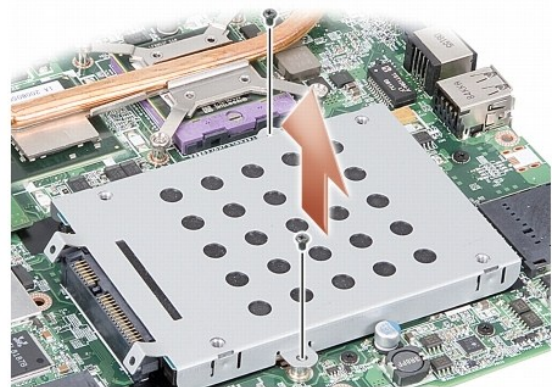
**⌂ הערה:** אם אתה מתקין כונן קשיח שאינו מתוצרת Dell, עליך להתקין צערכת הפעלה, מנהלי התקנים ותוכניות שירות בכונן הקשיח החדש (ראה "שחזור מערכת ההפעלה" וכן "התקנה מחדש של מנהלי התקנים ותוכניות שירות" במדריך ההתקנה).

## הסרת הכונן הקשיח

1. בצע את הפעולות המפורטות בסעיף [לפני שמתחילים](#).

2. הסר את לוח המערכת (ראה [הסרת לוח המערכת](#)).

3. הסר את שני הברגים שמחברים את מכלול הכונן הקשיח ללוח המערכת.



4. אחוז בקצה של מכלול הכונן הקשיח שבו ממוקם המחבר ומשוך את מכלול הכונן הקשיח כדי לנתקו ממחבר לוח המערכת.

5. לחץ על הכונן הקשיח בחריץ שבקצה שבו אין מחבר כדי להסיר את הכונן הקשיח ממארז הכונן הקשיח.



**הודעה:** כשהכונן הקשיח נמצא מחוץ למחשב, אחסן אותו באריזה אנטיסטטית (עיין בסעיף "הגנה מפני פריקת מטען אלקטרוסטטי" בהוראות הבטיחות הנלוות למחשב).

## החלפה של הכוון הקשיח

1. הוצא את הכוון החדש מהאריזה שלו.

**הערה:** שמור את האריזה המקורית למקרה שיהיה עליך לאחסן או לשלוח את הכוון הקשיח.

**הודעה:** החלק את הכוון למקומו תוך הפעלת לחץ יציב וקבוע. שימוש בכוח רב מדי עלול לגרום נזק למחבר.

2. הנח את הכוון הקשיח בתוך מארז הכוון הקשיח ולחץ עליו כלפי מטה עד שייכנס למקומו בנקישה.

3. כדי ללחוץ על מכלול הכוון הקשיח ולהכניסו למקומו, ישר את מתבר הכוון הקשיח ביחס למחבר לוח המערכת.

4. החזר למקומם את שני הברגים שמחברים את מכלול הכוון הקשיח ללוח המערכת.

5. התקן בחזרה את לוח המערכת (ראה [החלפת לוח המערכת](#)).

6. החלק את הסוללה לתוך מפרץ הסוללה עד שתיינעל במקומה בנקישה.

**הודעה:** לפני הפעלת המחשב, הברג חזרה את כל הברגים וודא שלא נותרו ברגים חופשיים בתוך המחשב. אי ביצוע הוראה זו עלול לגרום נזק למחשב.

7. התקן את מערכת ההפעלה של המחשב שלך בהתאם לצורך (עיין בסעיף "שחזור מערכת ההפעלה" במדריך ההתקנה).

8. התקן את מנהלי ההתקנים ותוכניות השירות של המחשב בהתאם לצורך (עיין בסעיף "התקנה מחדש של מנהלי התקנים ותוכניות שירות" במדריך ההתקנה).

## מכסה הבקרה המרכזי

Dell™ Vostro™ A840/A860 מדריך שירות

- הסרת מכסה הבקרה המרכזי
- התקנת מכסה הבקרה המרכזי

**⚠ התראה:** לפני טיפול בחלק הפנימי של המחשב, קרא את המידע בנושא בטיחות המצורף למחשב. לעיון במידע על נהלים מומלצים נוספים בנושא בטיחות, בקר בדף הבית בנושא עמידה בדרישות התקינה בכתובת [www.dell.com/regulatory\\_compliance](http://www.dell.com/regulatory_compliance).

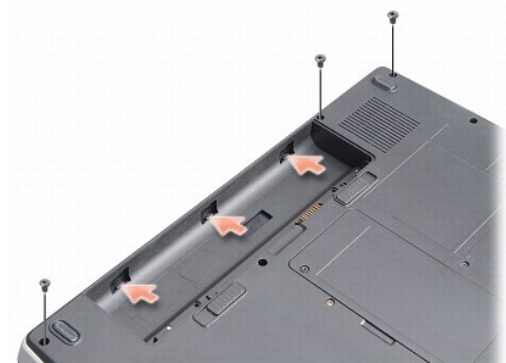
**⏪ הודעה:** כדי למנוע פריקה אלקטרוסטטית, פרוק מעצמך חשמל סטטי באמצעות רצועת הארקה לפרק היד או נגיעה במשטח מתכת לא צבוע (כגון מחבר בגב המחשב).

**⏩ הודעה:** כדי לסייע במניעת פגיעה בלוח המערכת, עליך להסיר את הסוללה מתא הסוללות לפני שתתחיל לעבוד בתוך המחשב.

### הסרת מכסה הבקרה המרכזי

1. בצע את הפעולות המפורטות בסעיף [לפני שמתחילים](#).

2. הפוך את המחשב והסר את שלושת הברגים מגב המחשב.



3. הפוך את המחשב ופתח את הצג עד הסוף.

**⏪ הודעה:** נקוט משנה זהירות בעת הסרת מכסה הבקרה המרכזי. מחבר הכבל שבירי מאד.

4. פתח את מכסה הבקרה המרכזי משמאל לימין.



מכסה הבקרה המרכזי	1
-------------------	---

5. הסר את מכסה הבקרה המרכזי.

### התקנת מכסה הבקרה המרכזי

1. הכנס את מכסה הבקרה המרכזי למקומו בנקישה.
  2. הפוך את המחשב והברג חזרה את שלושת הברגים שמחברים את מכסה הבקרה המרכזית לבסיס המחשב.
  3. הברג חזרה את שני הברגים לתא הסוללה.
  4. החלק את הסוללה לתוך תא הסוללה, עד שתיכנס למקומה בנקישה.
- 

[חזרה לדף התוכן](#)



## מקלדת

Dell™ Vostro™ A840/A860 מדרך שירות

[הסרת המקלדת](#)

[התקנה מחדש של המקלדת](#)

**⚠ התראה:** לפני טיפול בחלק הפנימי של המחשב, קרא את המידע בנושא בטיחות המצורף למחשב. לעיון במידע על נהלים מומלצים נוספים בנושא בטיחות, בקר בדף הבית בנושא עמידה בדרישות התקינה בכתובת [www.dell.com/regulatory\\_compliance](http://www.dell.com/regulatory_compliance).

**⏪ הודעה:** כדי למנוע פריקה אלקטרוסטטית, פרוק מעצמך חשמל סטטי באמצעות רצועת הארקה לפרק היד או נגיעה במשטח מתכת לא צבוע (כגון מחבר בגב המחשב).

**⏩ הודעה:** כדי לסייע במניעת בלוח המערכת, עליך להסיר את הסוללה מתא הסוללות לפני שתתחיל לעבוד בתוך המחשב.

## הסרת המקלדת

1. בצע את הפעולות המפורטות בסעיף [לפני שמתחילים](#).

2. הסר את מכסה הבקרה המרכזי (ראה [מכסה הבקרה המרכזי](#)).

3. הסר את שני הברגים שבחלקה העליון של המקלדת.

**⏪ הודעה:** מקשי המקלדת שבירים, משתחררים ממקומם בקלות ונדרש זמן רב כדי לחברם מחדש. היזהר בעת הסרת המקלדת והטיפול בה.

**⏩ הודעה:** נקוט משנה זהירות בעת הסרת המקלדת והטיפול בה. אי ביצוע הוראה זו עלול לגרום לשריטות בלוח התצוגה.

4. הרם בזריזות את המקלדת ואחוז בה כדי לגשת למחבר המקלדת.



1	בורג מקלדת (2)	2	מקלדת
3	לשונית מקלדת	4	מחבר מקלדת

5. הרם את תפס המחבר שמחבר את כבל המקלדת אל מחבר לוח המערכת והסר את כבל המקלדת.

6. הרם את המקלדת והרחק אותה מהמחשב.

## התקנה מחדש של המקלדת

**⏪ הודעה:** מקשי המקלדת שבירים, משתחררים ממקומם בקלות ונדרש זמן רב כדי לחברם מחדש. היזהר בעת הסרת המקלדת והטיפול בה.

1. החלק את כבל המקלדת לתוך המחבר ולחץ על תפס המחבר כדי לחזק את הכבל במקומו.

2. ישר את חמש הלשוניות שלאורך תחתית המקלדת והחליק אותן מתחת למסעד כף היד.

3. הברג חזרה את שני הברגים בחלק העליון של המקלדת.

4. התקן בחזרה את מכסה הבקרה המרכזית (ראה [מכסה הבקרה המרכזי](#)).



[חזרה לרף התוכן](#)

## מודול זיכרון

Dell™ Vostro™ A840/A860 מדריך שירות

[הסרת מודולי הזיכרון](#)

[התקנה מחדש של מודולי הזיכרון](#)

**⚠ הרהור:** לפני טיפול בחלק הפנימי של המחשב, קרא את המידע בנושא בטיחות המצורף למחשב. לעיון במידע על נהלים מומלצים נוספים בנושא בטיחות, בקר בדף הבית בנושא עמידה בדרישות התקינה בכתובת [www.dell.com/regulatory\\_compliance](http://www.dell.com/regulatory_compliance).

**🛑 הודעה:** כדי למנוע פריקה אלקטרוסטטית, פרוק מעצמך חשמל סטטי באמצעות רצועת הארקה לפרק היד או נגיעה במשטח מתכת לא צבוע (כגון מחבר בגב המחשב).

באפשרותך להרחיב את הזיכרון של המחשב על-ידי התקנת מודולי זיכרון בלוח המערכת. לקבלת מידע על הזיכרון הנתמך על-ידי המחשב שלך, עיין ב"מפרט" במדריך ההתקנה. התקן מודולי זיכרון שמיועדים למחשב שלך בלבד.

**📝 הערה:** מודולי זיכרון שנרכשו מחברת Dell מכוסים במסגרת האחריות של המחשב שלך.

המחשב מצויד בשני חריצי SODIMM הנגישים למשתמש, אשר ניתן לגשת אליהם מהחלק התחתון של המחשב.

**🛑 הודעה:** אם עליך להתקין מודולי זיכרון בשני המחברים, התקן תחילה את מודול הזיכרון במחבר הממוקם בתחתית המחשב (DIMM 1) לפני שתתקין מודול במחבר הממוקם ישירות מעליו (DIMM 2).

## הסרת מודולי הזיכרון

**🛑 הודעה:** אם מותקן במחבר DIMM 2 מודול זיכרון, הסר אותו לפני הסרת מודול הזיכרון ממחבר DIMM 1. אי ביצוע הוראה זו עלול לגרום חק לשני מודולי הזיכרון.

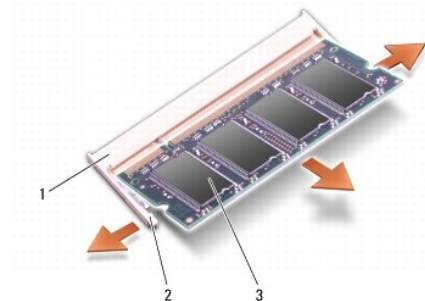
1. בצע את הפעולות המפורטות בסעיף [לפני שמתחילים](#).

2. הסר את מכסה המודול (ראה [מכסה המודול](#)).

**🛑 הודעה:** כדי למנוע פגיעה במחבר מודול הזיכרון, אין להשתמש בכלים להזזת תפסי האבטחה של מודול הזיכרון.

3. היעזר בקצות האצבעות כדי להזיז הצדה את תפסי האבטחה שבשני קצות מחבר מודול הזיכרון, עד שהמודול ישתחרר ממקומו.

4. הסר את המודול מהמחבר.



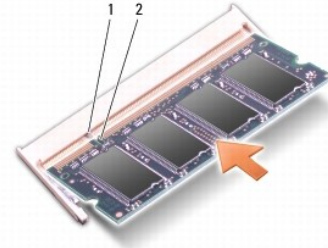
1	מחבר מודול זיכרון	2	תפס אבטחה (2)
3	מודול זיכרון		

## התקנה מחדש של מודולי הזיכרון

1. ישר את החריץ שבמחבר קצה המודול ביחס ללשונית שבחריץ המחבר.

2. הכנס את המודול לתוך החריץ בחוזקה ובזווית של 45 מעלות, וסובב את המודול כלפי מטה, עד שייכנס למקומו בנקישה. אם המודול אינו נעיל במקומו בנקישה, הסר את המודול והתקן אותו מחדש.

**📝 הערה:** התקנה שגויה של מודול הזיכרון עלולה למנוע אתחול המחשב.



1	לשונית	2	חרץ
---	--------	---	-----

3. התקן מחדש את מכסה המודול (ראה [התקנה מחדש של מכסה המודול](#)).

4. הכנס את הסוללה לתוך תא הסוללות. לחלופין, חבר את מתאם זרם החילופין למחשב ולשקע חשמל.

5. הפעל את המחשב.

בעת אתחול המחשב הוא מזהה את הזיכרון הנוסף ומעדכן אוטומטית את נתוני התצורה של המערכת.

כדי לאמת את כמות הזיכרון המותקן במחשב, לחץ על [התחל](#) ← עזרה ותמיכה ← **Dell System Information**.

[חזרה לדף התוכן](#)

## כרטיסי Mini-Card

Dell™ Vostro™ A840/A860 מדריך שירות

- הסרת כרטיסי ה-WLAN
- התקנה מחדש של כרטיסי ה-WLAN

**⚠ התראה:** לפני טיפול בחלק הפנימי של המחשב, קרא את המידע בנושא בטיחות המצורף למחשב. לעיון במידע על נהלים מומלצים נוספים בנושא בטיחות, בקר בדף הבית בנושא עמידה בדרישות התקינה בכתובת [www.dell.com/regulatory\\_compliance](http://www.dell.com/regulatory_compliance).

**🔄 הודעה:** כדי לסייע במניעת פגיעה בלוח המערכת, עליך להסיר את הסוללה מתא הסוללה לפני שתתחיל לעבוד בתוך המחשב.

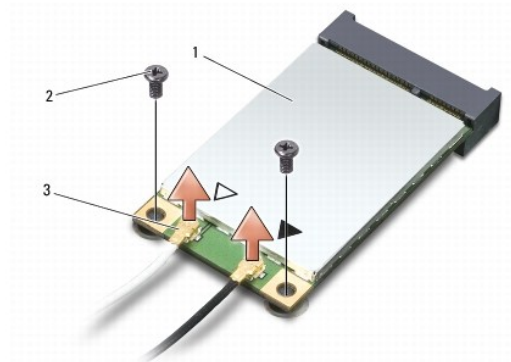
**📌 הערה:** אם הזמנת כרטיסי WLAN עם המחשב, הכרטיסי מותקן כבר.

**📌 הערה:** חברת Dell אינה יכולה לערוב לתאימות או לספק תמיכה לכרטיסי Smart-Card שמקורם אינו חברת Dell.

המחשב שלך תומך בכרטיסי Mini-Card אחד ל-WLAN.

## הסרת כרטיסי ה-WLAN

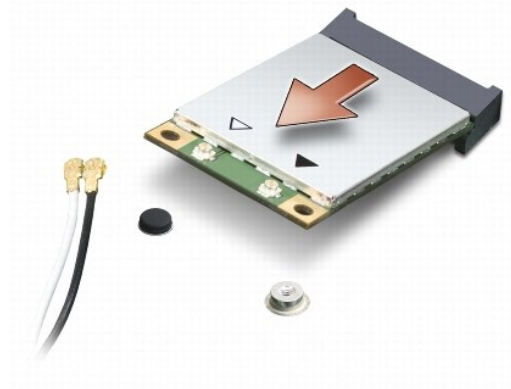
1. בצע את הפעולות המפורטות בסעיף [לפני שמתחילים](#).
2. הסר את מכסה המודול (ראה [פירוט מכסה המודול](#)).
3. נתק את כבלי האנטנה מכרטיסי ה-WLAN.



1	כרטיסי WLAN	2	בורג חיזוק (2)
3	מחבר כבל האנטנה (2)		

4. הסר את שני בורגי החיזוק מהכרטיסי.

5. הרס את כרטיסי ה-WLAN והוצא אותם ממחבר לוח המערכת.



## התקנה מחדש של כרטיס ה-WLAN

**הודעה:** המחברים מסומנים כדי להבטיח חיבור נכון. אם אתה חש בהתנגדות, בדוק את המחברים בכרטיס ובלוח המערכת, וישר מחדש את הכרטיס.

**הודעה:** כדי למנוע פגיעה בכרטיס ה-WLAN, אל תעביר לעולם כבלים מתחת לכרטיס.

1. בצע את הפעולות המפורטות בסעיף [לפני שמתחילים](#).

2. הוצא את ה-Mini-Card החדש מאריזתו.

**הודעה:** החלק את הכרטיס למקומו, תוך הפעלת לחץ יציב וקבוע. שימוש בכוח רב מדי עלול לגרום נזק למחבר.

3. הכנס את המחבר של כרטיס ה-WLAN לחריץ בזווית של 45 מעלות ולחץ כלפי מטה על הקצה השני של כרטיס ה-WLAN.

4. הברג חזרה את שני הברגים בכרטיס ה-WLAN.

5. חבר את כבלי האנטנה המתאימים לכרטיס ה-WLAN שאתה מתקין. אם על התווית של כרטיס ה-WLAN מסומנים שני משולשים (לבן ושחור), חבר:

- את כבל האנטנה הלבן אל המחבר המסומן "ראשי" (משולש לבן)
- את כבל האנטנה השחור אל המחבר המסומן "aux" (משולש שחור)

אם על התווית של כרטיס ה-WLAN מופיעים שלושה משולשים (לבן, שחור ואפור), חבר:

- את כבל האנטנה הלבן אל המשולש הלבן
- את כבל האנטנה השחור אל המשולש השחור
- את כבל האנטנה האפור אל המשולש האפור

**הערה:** כבל האנטנה האפור עשוי שלא להיות זמין בכל המחשבים. זמינות כבל האנטנה האפור בתא ה-Mini-Card תלויה בסוג הצג.

6. הכנס את כבלי האנטנה שאינם בשימוש לתוך שרול ההגנה מסוג mylar.

7. החזר את מכסה המודול למקומו (ראה [התקנה מחדש של מכסה המודול](#)) וחזק את שני בורגי החיזוק.

8. החלק את הסוללה לתוך תא הסוללה, עד שתיכנס למקומה בנקישה.

9. התקן את מנהלי ההתקנים ותוכניות השירות עבור המחשב, כדרכו. לקבלת מידע נוסף, עיין במדריך הטכנולוגיה של Dell.

**הערה:** בעת התקנת כרטיס תקשורת שמקורו אינו Dell, עליך להתקין את מנהלי ההתקנים ותוכניות השירות המתאימים. לקבלת מידע נוסף, עיין במדריך הטכנולוגיה של Dell.

[חזרה לדף התוכן](#)

## כונן אופטי

Dell™ Vostro™ A840/A860 מדריך שירות

[הסרת הכונן האופטי](#)

[התקנה מחדש של הכונן האופטי](#)

**⚠ התראה:** לפני טיפול בחלק הפנימי של המחשב, קרא את המידע בנושא בטיחות המצורף למחשב. לעיון במידע על נהלים מומלצים נוספים בנושא בטיחות, בקר בדף הבית בנושא עמידה בדרישות התקינה בכתובת [www.dell.com/regulatory\\_compliance](http://www.dell.com/regulatory_compliance).

**🔄 הודעה:** כדי למנוע פריקה אלקטרוסטטית, פרוק מעצמך חשמל סטטי באמצעות רצועת הארקה לפרק היד או גיעה במשטח מתכת לא צבוע (כגון הלוח האחורי) במחשב.

### הסרת הכונן האופטי

**🔄 הודעה:** כדי למנוע פריקה אלקטרוסטטית, פרוק מעצמך חשמל סטטי באמצעות רצועת הארקה לפרק היד או גיעה מדי פעם במחבר שבגב המחשב.

1. בצע את הפעולות המפורטות בסעיף [לפני שמתחילים](#).

2. הסר את הבורג שמחבר את הכונן האופטי לבסיס המחשב.

3. החלק את הכונן האופטי החוצה מתוך חריץ הכונן האופטי.



1	בורג	2	כונן אופטי
---	------	---	------------

### התקנה מחדש של הכונן האופטי

1. החלק את הכונן האופטי לתוך חריץ.

2. הברג חזרה את הבורג המחבר את הכונן האופטי והדק אותו.

3. החלק את הסוללה לתוך תא הסוללה, עד שתיכנס למקומה בנקישה.

## מסעד כף היד

Dell™ Vostro™ A840/A860 מדריך שירות

[הסרת מסעד כף היד](#)

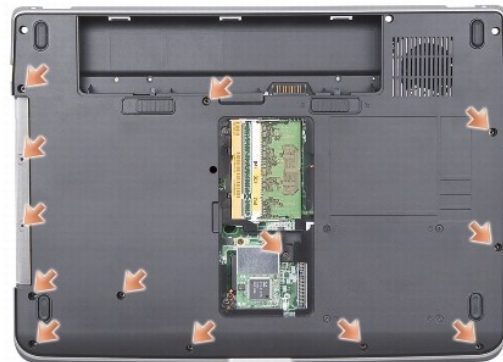
[התקנה מחדש של מסעד כף היד](#)

### הסרת מסעד כף היד

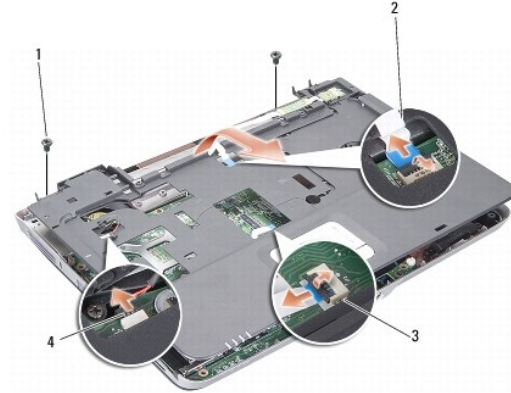
**⚠ התראה:** לפני טיפול בחלק הפנימי של המחשב, קרא את המידע בנושא בטיחות המצורף למחשב. לעיון במידע על נהלים מומלצים נוספים בנושא בטיחות, בקר בדף הבית בנושא עמידה בדרישות התקינה בכתובת [www.dell.com/regulatory\\_compliance](http://www.dell.com/regulatory_compliance).

**ⓘ הודעה:** כדי למנוע פריקה אלקטרוסטטית, פרוק מעצמך חשמל סטטי באמצעות רצועת הארקה לפרק היד או נגיעה במשטח מתכת לא צבוע (כגון הלוח האחורי) במחשב.

1. פעל בהתאם להוראות בסעיף [לפני שמתחילים](#).
2. הסר את הכרטיסים המותקנים בחריץ לכרטיס מדיה 3 ב-1.
3. הסר את מכסה הבקרה המרכזי (ראה [הסרת מכסה הבקרה המרכזי](#)).
4. הסר את המקלדת (ראה [הסרת המקלדת](#)).
5. הסר את מכלול הצג (ראה [צג](#)).
6. הפוך את המחשב והסר את מודולי הזיכרון המותקנים בו ואת כרטיס ה-WLAN (ראה [מודול זיכרון](#) ו-[הסרת כרטיס ה-WLAN](#)).
7. הסר את הבורג של תא מודולי הזיכרון.
8. הסר את הכונן האופטי (ראה [הסרת הכונן האופטי](#)).
9. הסר את שני הברגים מהמפרץ לכוון אופטי.
10. הסר את עשרת הברגים מבסיס המחשב.



11. הפוך את המחשב והסר את שני הברגים בחלק העליון של מסעד כף היד.
  12. נתק את מחברי נורית המצב, משטח המגע וציר הצג של ספק הכוח/המקלדת מלוח המערכת.
  13. **ⓘ הודעה:** הפרד בזהירות את מסעד כף היד מבסיס המחשב, כדי למנוע פגיעה במסעד כף היד.
13. בעזרת אצבעותיך, הפרד את מסעד כף היד מבסיס המחשב, החל מהחלק העליון של מסעד כף היד, על ידי הרמת החלק הפנימי של מסעד כף היד ומשיכת החלק החיצוני שלו.



1	בורג מסעד כף היד (2)	2	כבל נורית מצב הפעלה/מקלדת
3	כבל לוח המגע	4	כבל ציר הצג

## התקנה מחדש של מסעד כף היד

1. ישר את מסעד כף היד ביחס לבסיס המחשב והכנס בעדינות עד להישמע נקישה.
2. חבר מחדש את כבלי נורית המצב, לוח המגע וציר הצג של ספק הכוח/המקלדת למחברי לוח המערכת המתאימים.
3. הברג חזרה את שני הברגים לחלק העליון של מסעד כף היד.
4. הפוך את המחשב והברג חזרה את 13 הברגים לבסיס המחשב.
5. התקן חזרה את מכלול הצג (ראה [התקנה מחדש של מכלול הצג](#)).
6. החזר את מודולי הזיכרון למקומם (ראה [התקנה מחדש של מודולי הזיכרון](#)).
7. החזר את הכרטיס למקומו בחריץ לכרטיס 3 ב-1.
8. התקן מחדש את כרטיס ה-WLAN (ראה [התקנה מחדש של כרטיס ה-WLAN](#)).
9. התקן מחדש את הכונן הקשיח (ראה [החלפה של הכונן הקשיח](#)).
10. החלק את הסוללה לתוך תא הסוללה, עד שתיכנס למקומה בנקישה.

[חזרה לדף התוכן](#)



## רמקול

Dell™ Vostro™ A840/A860 מודריך שירות

[הסרת הרמקול](#)

[התקנה מחדש של הרמקול](#)

**⚠ התראה:** לפני טיפול בחלק הפנימי של המחשב, קרא את המידע בנושא בטיחות המצורף למחשב. לעיון במידע על נהלים מומלצים נוספים בנושא בטיחות, בקר בדף הבית בנושא עמידה בדרישות התקינה בכתובת [www.dell.com/regulatory\\_compliance](http://www.dell.com/regulatory_compliance).

**🔄 הודעה:** כדי למנוע פריקה אלקטרוסטטית, פרוק מעצמך חשמל סטטי באמצעות רצועת הארקה לפרק היד או גיעה במשטח מתכת לא צבוע (כגון הלוח האחורי) במחשב.

## הסרת הרמקול

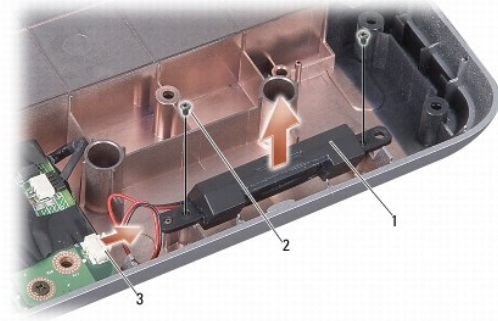
1. פעל בהתאם להוראות בסעיף [לפני שמתחילים](#).

2. הסר את מסעד כף היד (ראה [מסעד כף היד](#)).

3. הסר את הברגים שמחברים את הרמקול לבסיס המחשב.

4. נתק את כבל הרמקול ממחבר לוח המערכת.

5. הסר את הרמקול.



1	רמקול	2	בורג רמקול (2)
3	מחבר כבל רמקול		

## התקנה מחדש של הרמקול

1. חבר את כבל הרמקול למחבר לוח המערכת.

2. הברג בחזרה את שני הברגים שמחברים את הרמקולים לבסיס המחשב.

3. פעל בהתאם להוראות בסעיף [התקנה מחדש של מסעד כף היד](#).

4. החלק את הסוללה לתוך תא הסוללה, עד שתיכנס למקומה בנקישה.

## לוח המערכת

Dell™ Vostro™ A840/A860 מדריך שירות

- הסרת לוח המערכת
- החלפת לוח המערכת

### הסרת לוח המערכת

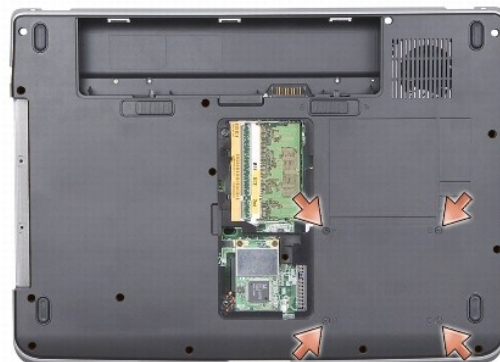
**⚠ התראה:** לפני טיפול בחלק הפנימי של המחשב, קרא את המידע בנושא בטיחות המצורף למחשב. לעיון במידע על נהלים מומלצים נוספים בנושא בטיחות, בקר בדף הבית בנושא עמידה בדרישות התקינה בכתובת [www.dell.com/regulatory\\_compliance](http://www.dell.com/regulatory_compliance).

**⏸ הודעה:** כדי למנוע פריקה אלקטרוסטטית, פרוק מעצמך חשמל סטטי באמצעות רצועת הארקה לפרק היד או גיעה במשטח מתכת לא צבוע (כגון הלוח האחורי) במחשב.

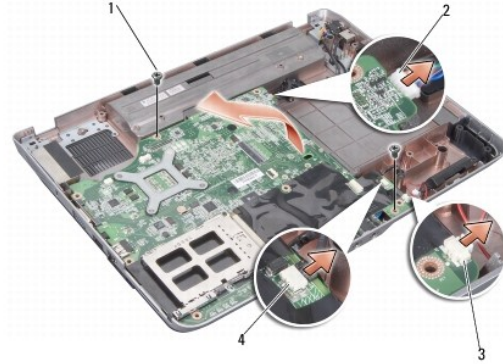
שלב ה-BIOS של לוח המערכת כולל את תגי השירות, המופיע גם על תויות ברקוד בחלק התחתון של המחשב. ערכת ההחלפה של לוח המערכת כוללת תקליטור, המספק תוכנית שירות להעברת תגי השירות ללוח המערכת החלופי.

**⏸ הודעה:** החזק רכיבים וכרטיסים בקצותיהם והקפד שלא לגעת בפינים ובמגעים.

- פעל בהתאם להוראות בסעיף [לפני שמתחילים](#).
- הוצא את כרטיסי המדיה המותקנים בחריץ לכרטיסי מדיה 3 ב-1.
- הסר את מודולי הזיכרון המותקנים ואת כרטיסי ה-WLAN (ראה [מודול זיכרון ו-הסרת כרטיסי ה-WLAN](#)).
- הסר את הכונן האופטי (ראה [כונן אופטי](#)).
- הסר את מכסה הבקרה המרכזי (ראה [הסרת מכסה הבקרה המרכזי](#)).
- הסר את מכלול הצג (ראה [צג](#)).
- הסר את המקלדת (ראה [הסרת המקלדת](#)).
- הסר את מסעד כף היד (ראה [מסעד כף היד](#)).
- הסר את קורא כרטיסי המדיה 3 ב-1.
- נתק את כבלי מאוורר המערכת, הרמקול, ה-RJ-11 ו-DC-In ממחברי לוח המערכת.
- הסר את מאוורר המערכת (ראה [הסרת מאוורר המערכת](#)).
- הסר את הסרטים מסוג mylar ולאחר מכן הסר את ארבעת הברגים מגב המחשב המחזקים את הדיסק הקשיח למקומו.



- הסר את שני הברגים הנותרים שמתברים את לוח המערכת לבסיס המחשב.



מחבר DC-In	2	בורג לוח המערכת (2)	1
מחבר RJ-11	4	מחבר רמקול	3

14. הרם את לוח המערכת בזווית לעבר הצד של המחשב והוצא אותו מבסיס המחשב.

## החלפת לוח המערכת

**⚠ התראה:** לפני טיפול בחלק הפנימי של המחשב, קרא את המידע בנושא בטיחות המצורף למחשב. לעיון במידע על נהלים מומלצים נוספים בנושא בטיחות, בקר בדף הבית בנושא עמידה בדרישות התקינה בכתובת [www.dell.com/regulatory\\_compliance](http://www.dell.com/regulatory_compliance).

1. בצע את הפעולות המפורטות בסעיף [הסרת לוח המערכת](#) בסדר הפוך.

**⏪ חזרה:** לפני הפעלת המחשב, הברג חזרה את כל הברגים וודא שלא נותרו ברגים חופשיים בתוך המחשב. אי ביצוע הוראה זו עלול לגרום נזק למחשב.

2. החלק את הסוללה לתוך תא הסוללה, עד שתיכנס למקומה בנקישה.

3. הפעל את המחשב.

**🔍 הערה:** לאחר החלפת לוח המערכת, הזן את תג השירות של המחשב ב-BIOS של לוח המערכת החלופי.

4. הכנס את התקליטור שמצורף ללוח המערכת החלופי בכונן המתאים. פעל בהתאם להוראות המופיעות במסך.

[חזרה לדף התוכן](#)